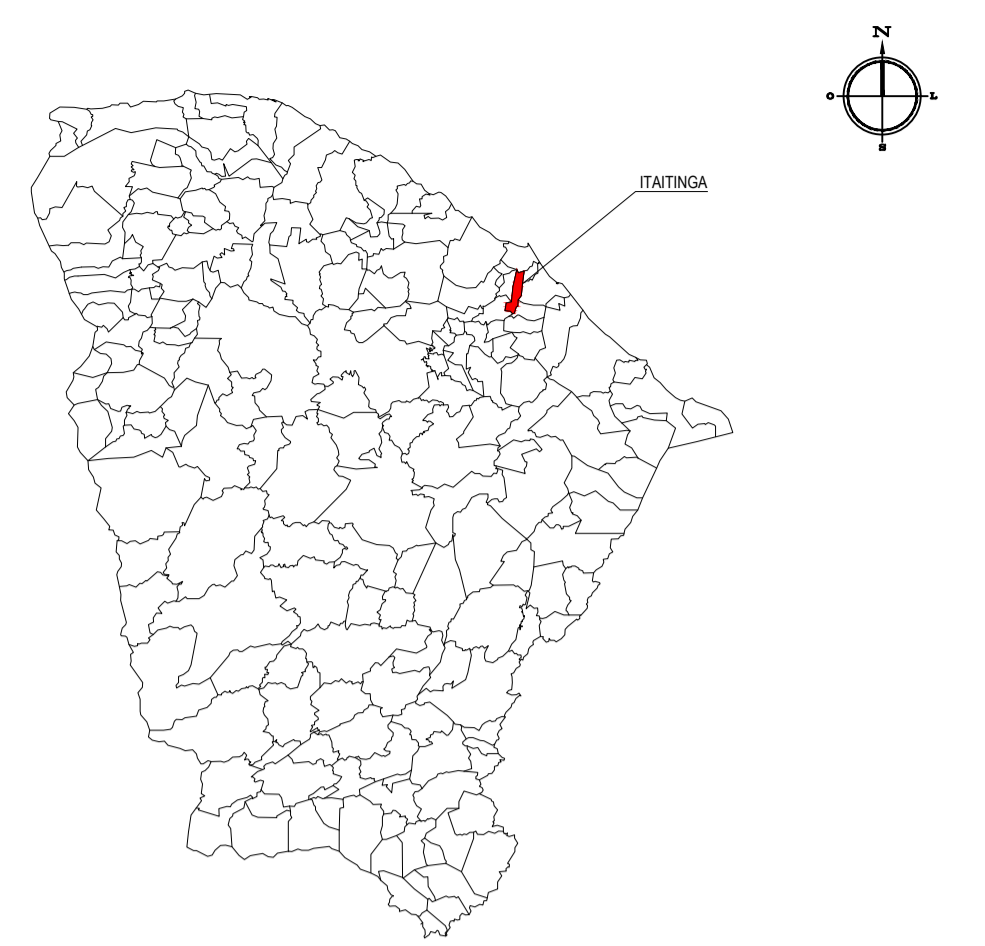


01 PLANTA DE LOCALIZAÇÃO ILUMINADA
 ESCALA: 1/10.000

OBSERVAÇÃO: PROJETO ELABORADO COM A TOPOGRAFIA FORNECIDA PELA PREFEITURA DE ITAITINGA

PLANTA CHAVE



LEGENDA

- █ RUAS A SEREM PAVIMENTADAS
- █ AQUÍFERO
- MEIO-FIO / BORDO DA ESTRADA

NOTAS

Datum Vertical - Arbitrado
 Sistema de Coordenadas - SIRGAS (WGS84)
 Meridiano Central - 39° W Gr.
 Projeção Universal de Mercator (UTM) - Zona 24M

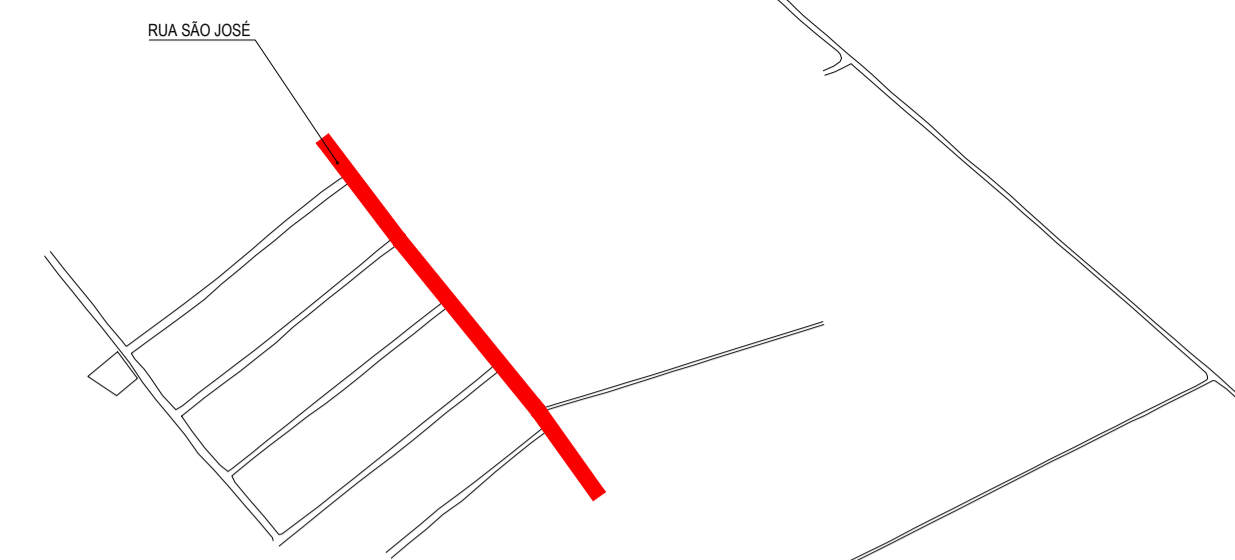
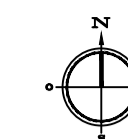
CREA/CAU	
----------	--

05					
04					
03					
02					
01	04/01/2016	Emissão Inicial			
Revisão:	Data:	Descrição:			

TECH PROJ <small>Consultoria & Projetos</small>	MATRIZ: Rua Santa Cecília, 84 - Sala 09 Centro - Eusébio - CE - CEP: 81.760-000 Fone/Fax: (85) 3021-1818	FILIAL: Av. Santos Dumont, 1740 - Sala 1112/1114 Aldeota - Fortaleza - CE - CEP: 60.150-161 Fone/Fax: (85) 3021-1818 www.techproj.com.br contato@techproj.com.br
---	---	--

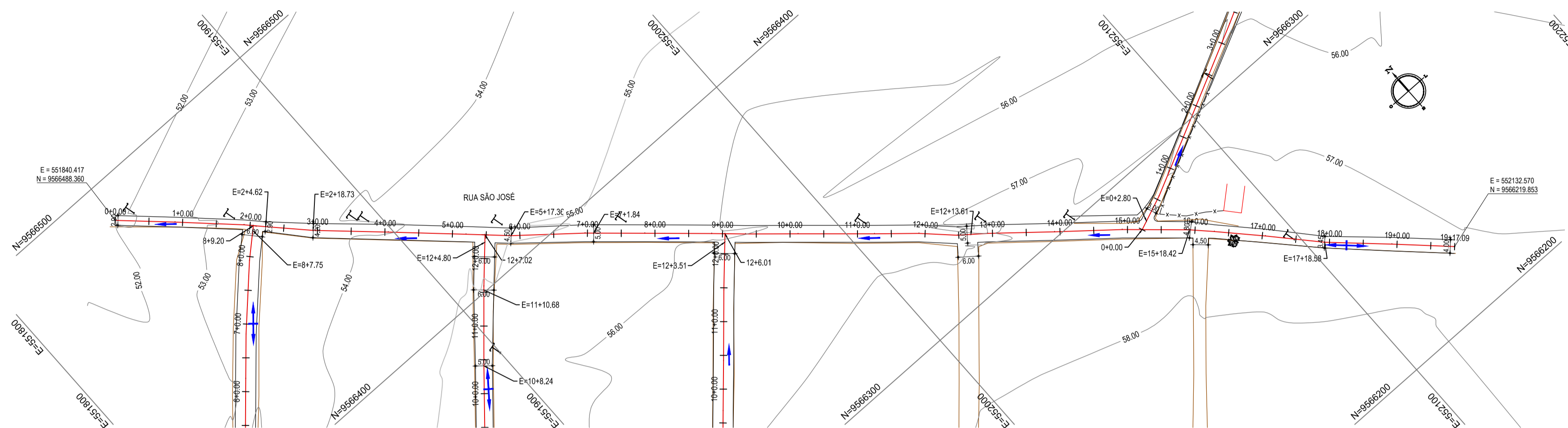
Obra: Pavimentação em Pedra Tosca de Diversas Ruas no Bairro Gereraú	
Cliente: Prefeitura Municipal de Itaitinga	Projeto: Pavimentação
Identificação dos desenhos: MAPA DE LOCALIZAÇÃO 01. Planta de Localização Iluminada	
01	

Desenho: Rayane Lima	Escala: 1/10.000	Data: Janeiro / 2016	Local: Sede - Itaitinga / CE
-------------------------	---------------------	-------------------------	---------------------------------

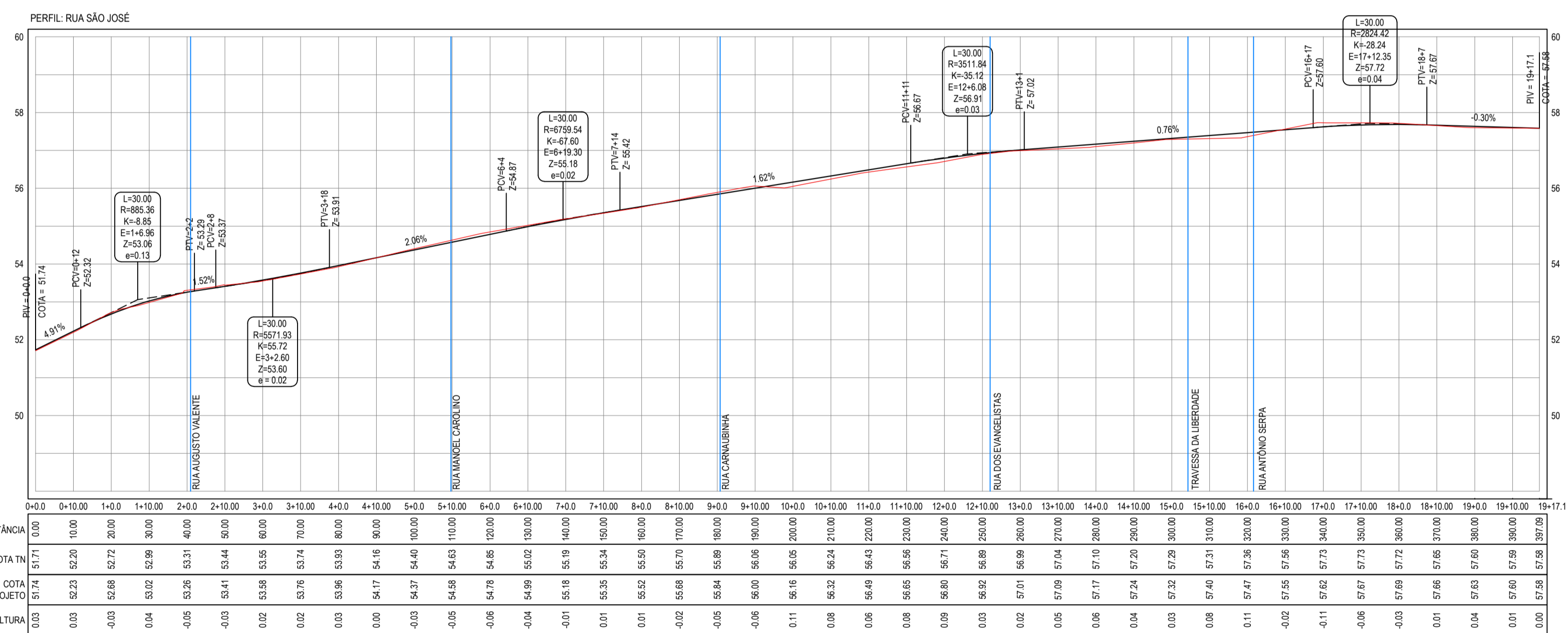


LEGENDA

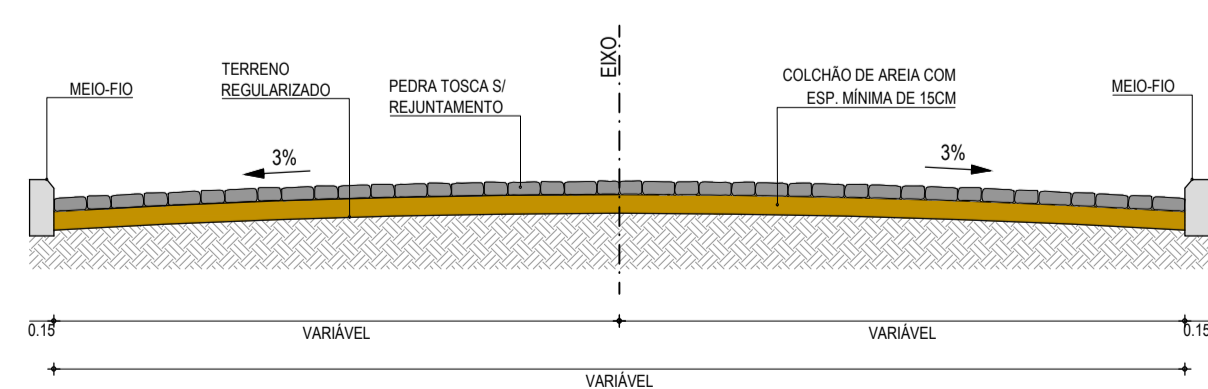
- 1+0.00 ALINHAMENTO / ESTAQUEAMENTO
- MEIO-FIO
- CERCA
- BORDO DA ESTRADA
- POSTE
- CURVAS DE NÍVEL
- VEGETAÇÃO
- TERRENO NATURAL - PERFIL LONGITUDINAL
- TERRENO PROJETADO - PERFIL LONGITUDINAL
- SENTIDO DO ESCOAMENTO



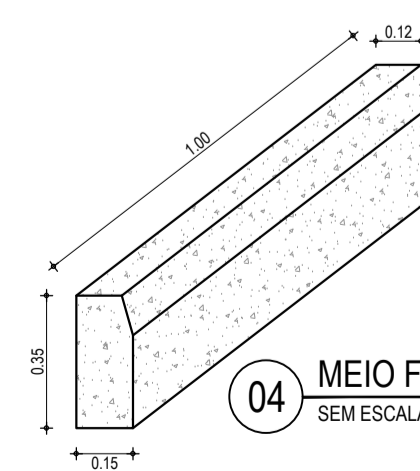
01 PLANTA BAIXA
ESCALA: 1/1.000



02 PERFIL LONGITUDINAL
ESCALA H: 1/1.000
ESCALA V: 1/100



03 SEÇÃO TIPO
SEM ESCALA



04 MEIO FIO
SEM ESCALA

NOTAS
Datum Vertical - Arbitrado
Sistema de Coordenadas - SIRGAS (WGS84)
Meridiano Central - 39° W Gr.
Projeção Universal de Mercator (UTM) - Zona 24M

05		
04		
03		
02		
01	04/01/2016	Emissão Inicial
Revisão:	Data:	Descrição:

TECH PROJ Consultoria & Projetos

MATRIZ:
Rua Santa Cecília, 84 - Sala 09
Centro - Euzebio - CE - CEP: 61.760-000
Fone/Fax: (85) 3021-1818

FILIAL:
Av. Santos Dumont, 1740 - Sala 1112/1114
Aldeota - Fortaleza - CE - CEP: 60.150-161
Fone/Fax: (85) 3021-1818

www.techproj.com.br | contato@techproj.com.br

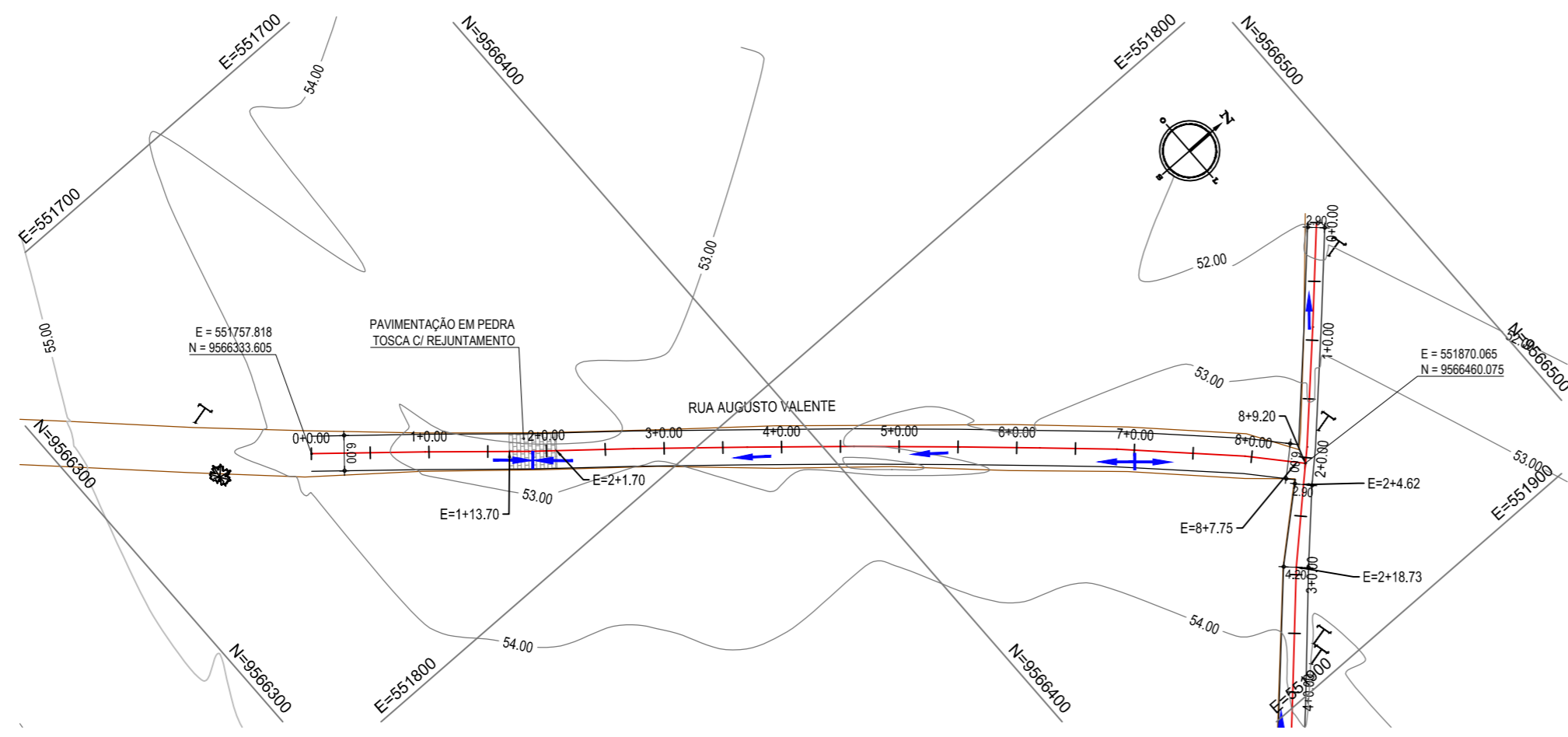
Obra: **Pavimentação em Pedra Tosca de Diversas Ruas no Bairro Gereraú**

Cliente: **Prefeitura Municipal de Itaitinga**

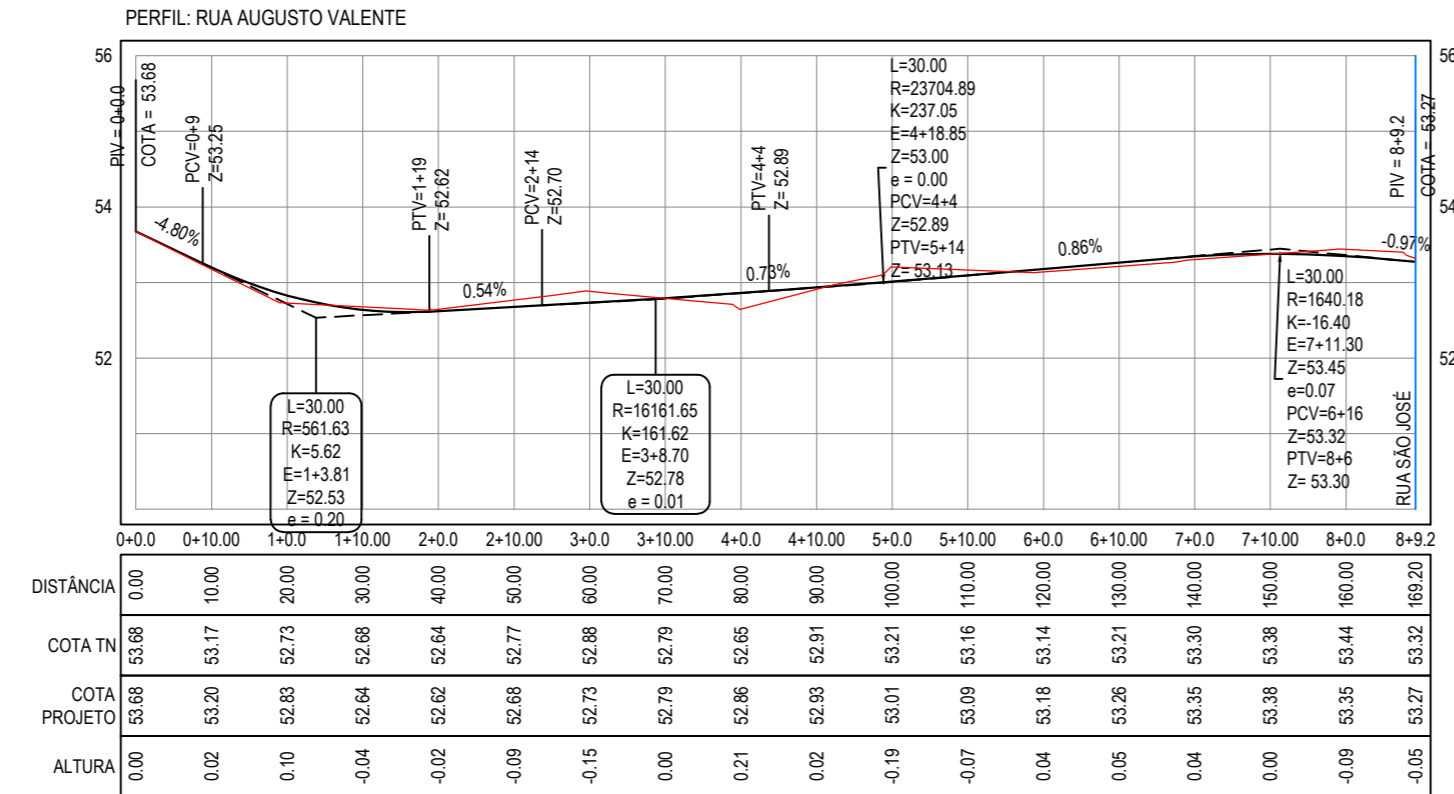
Projeto: **Pavimentação**

Identificação dos desenhos:
GEOMÉTRICO - RUA SÃO JOSÉ
01. Planta Baixa
02. Perfil Longitudinal
03. Seção Tipo
04. Meio Fio

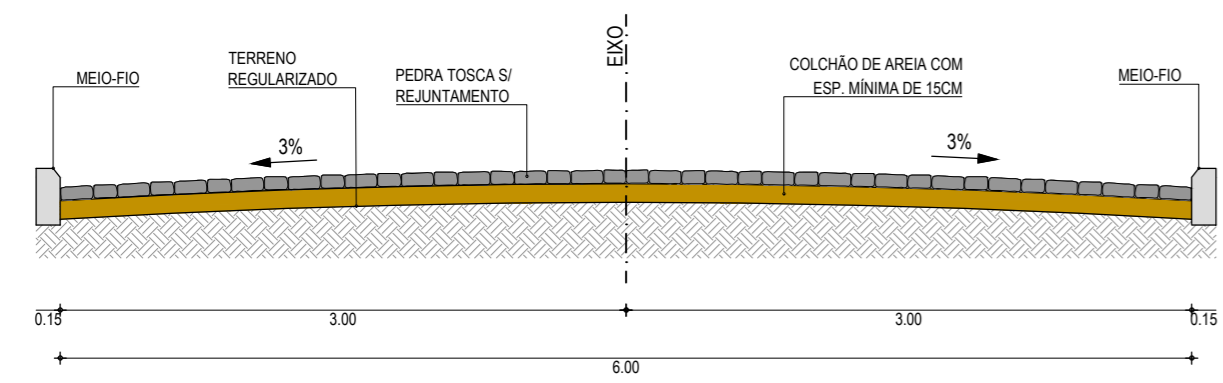
Prancha: **05**



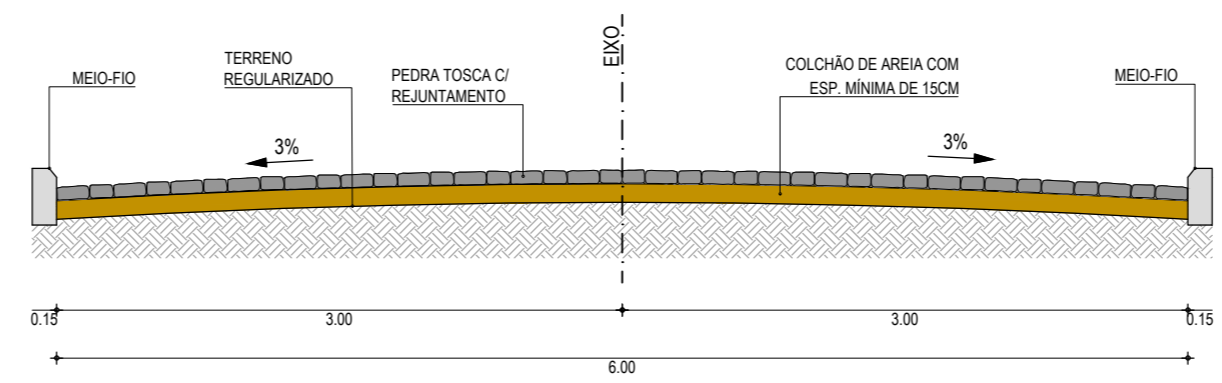
01 PLANTA BAIXA
ESCALA: 1/1.000



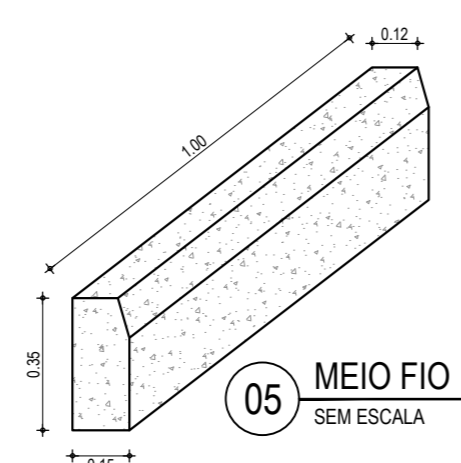
02 PERFIL LONGITUDINAL
ESCALA H: 1/1.000
ESCALA V: 1/100



03 SEÇÃO TIPO - 01
SEM ESCALA



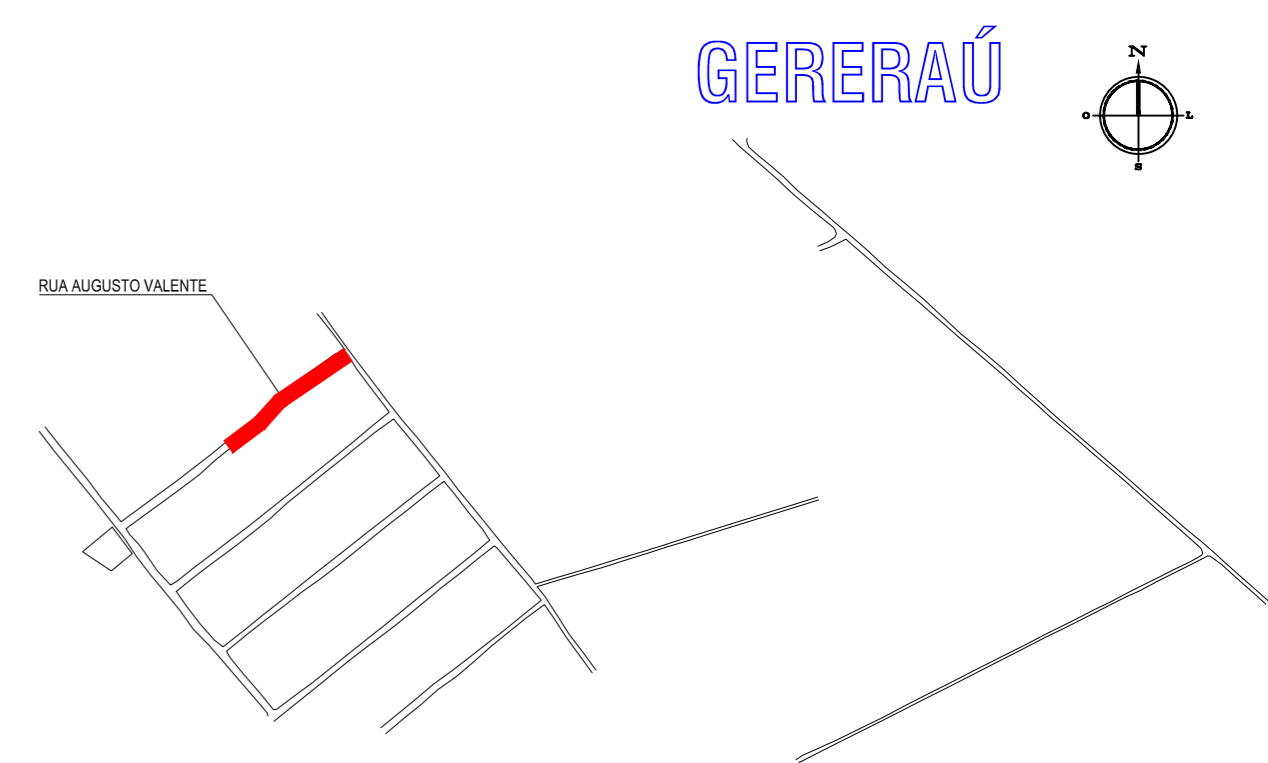
04 SEÇÃO TIPO - 02
SEM ESCALA



05 MEIO FIO
SEM ESCALA

NOTAS
Datum Vertical - Arbitrado
Sistema de Coordenadas - SIRGAS (WGS84)
Meridiano Central - 39° W Gr.
Projeção Universal de Mercator (UTM) - Zona 24M

PLANTA CHAVE



LEGENDA

- 1+0.00 ALINHAMENTO / ESTAQUEAMENTO
- MEIO-FIO
- CERCA
- BORDO DA ESTRADA
- POSTE
- CURVAS DE NÍVEL
- VEGETAÇÃO
- TERRENO NATURAL - PERFIL LONGITUDINAL
- TERRENO PROJETADO - PERFIL LONGITUDINAL
- SENTIDO DO ESCOAMENTO

05		
04		
03		
02		
01	04/01/2016	Emissão Inicial
Revisão:	Data:	Descrição:

TECH PROJ Consultoria & Projetos

MATRIZ:
Rua Santa Cecília, 84 - Sala 09
Centro - Eusébio CE - CEP:61.760-000
Fone/Fax: (85) 3021-1818

FILIAL:
Av. Santos Dumont, 1740 - Sala 1112/1114
Aldeota - Fortaleza CE - CEP:60.150-161
Fone/Fax: (85) 3021-1818

www.techproj.com.br | contato@techproj.com.br

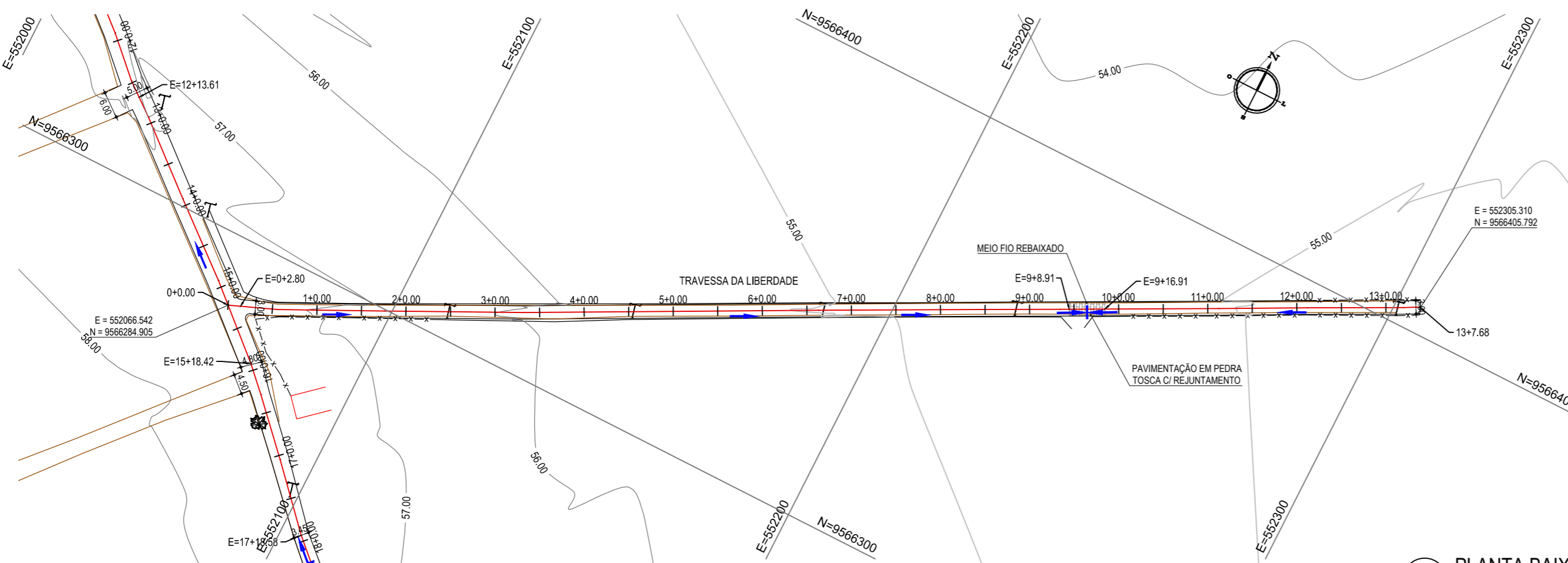
Obra: **Pavimentação em Pedra Tosca de Diversas Ruas no Bairro Gereraú**

Cliente: **Prefeitura Municipal de Itaitinga** Projeto: **Pavimentação**

Identificação dos desenhos:
GEOMÉTRICO - RUA AUGUSTO VALENTE
01. Planta Baixa
02. Perfil Longitudinal
03. Seção Tipo - 01
04. Seção Tipo - 02
05. Meio Fio

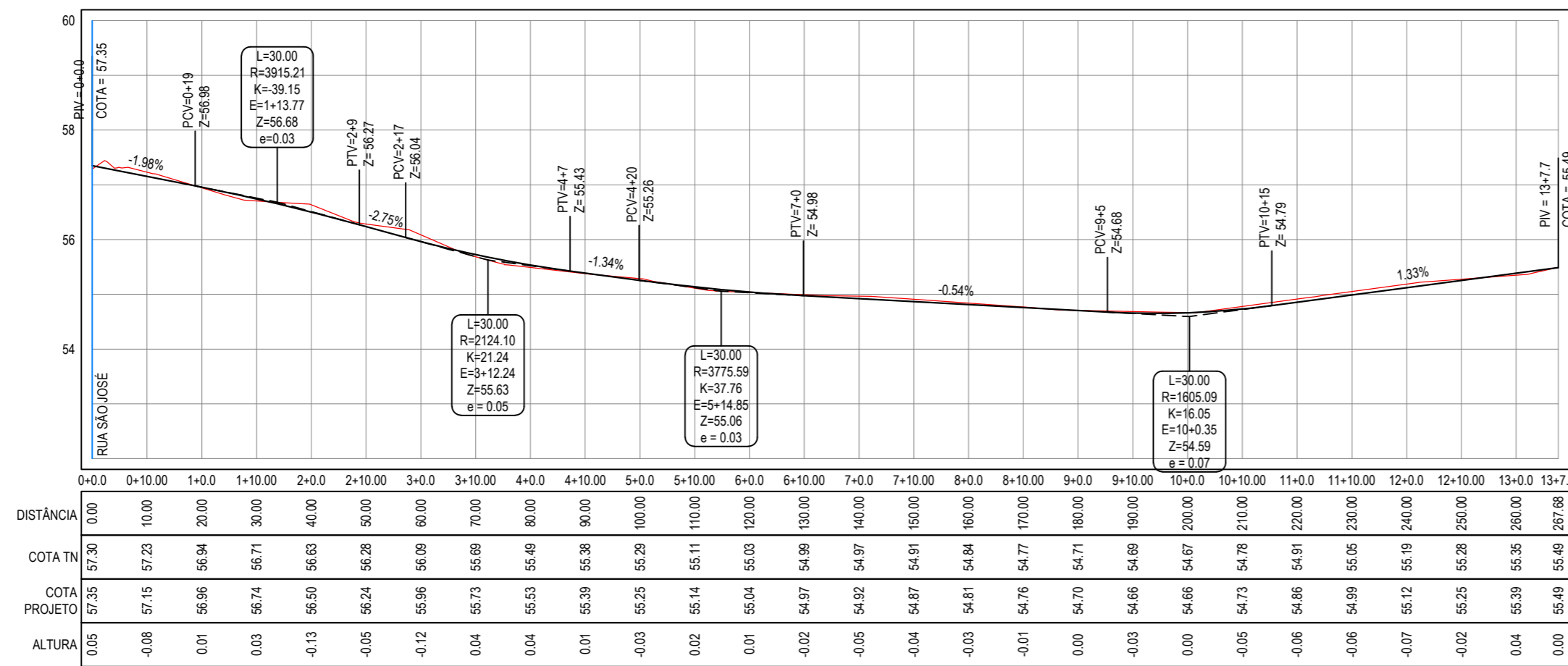
Prancha: **02**

Desenho: Rayane Lima Escala: 1/1000 Data: Janeiro / 2016 Local: Sede - Itaitinga / CE

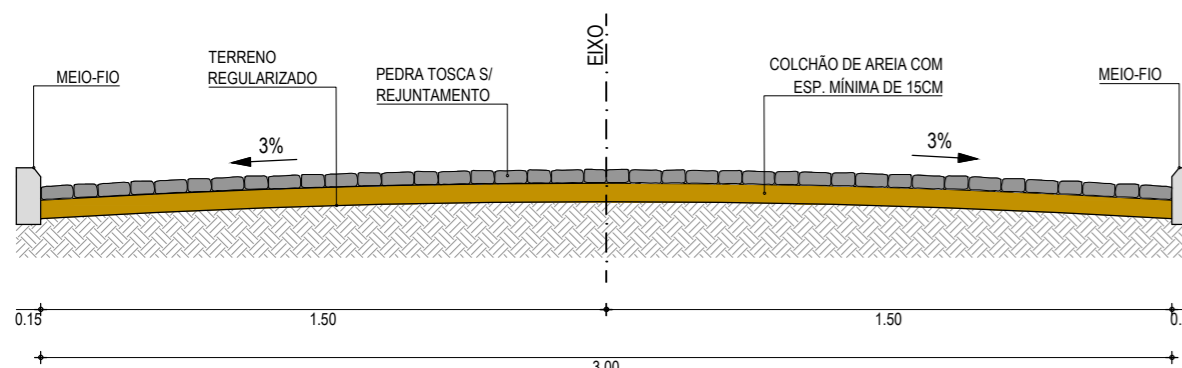


01 PLANTA BAIXA
ESCALA: 1/1.000

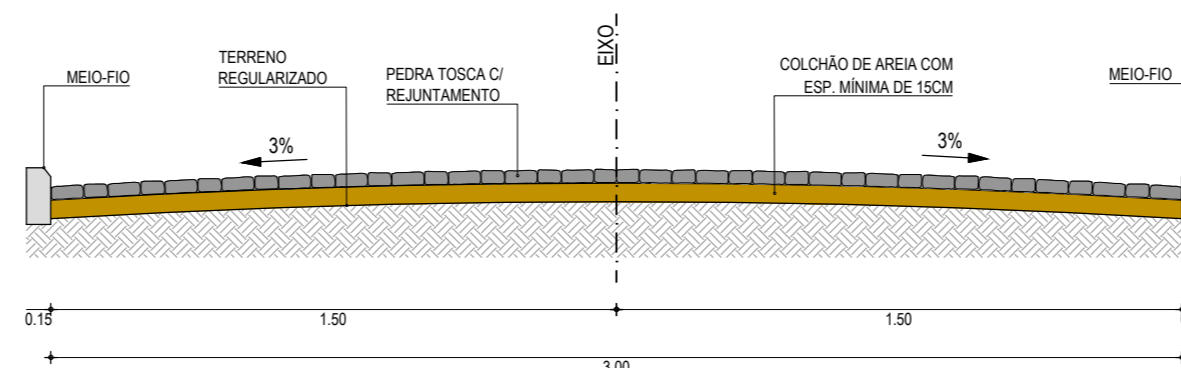
PERFIL: TRAVESSA DA LIBERDADE



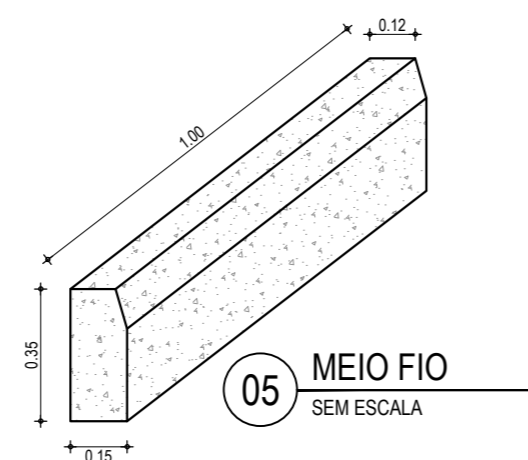
02 PERFIL LONGITUDINAL
ESCALA H: 1/1.000
ESCALA V: 1/100



03 SEÇÃO TIPO - 01
SEM ESCALA



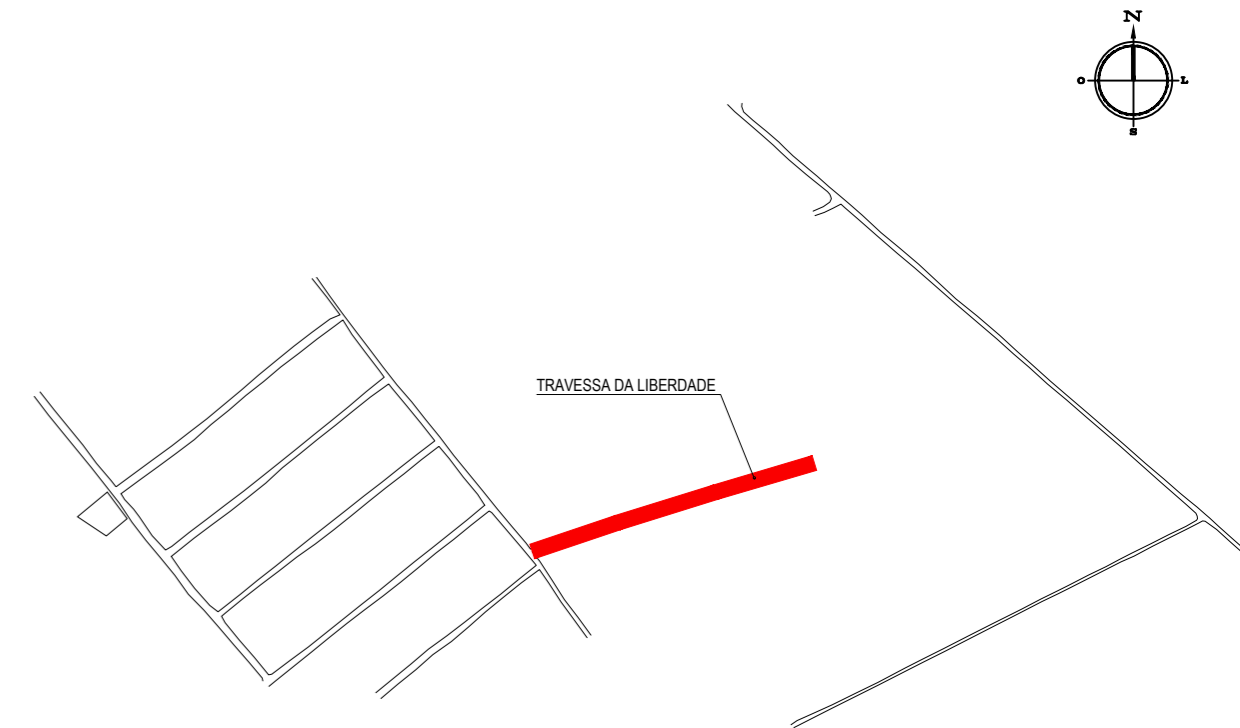
04 SEÇÃO TIPO - 02
SEM ESCALA



05 MEIO FIO
SEM ESCALA

NOTAS
Datum Vertical - Arbitrado
Sistema de Coordenadas - SIRGAS (WGS84)
Meridiano Central - 39° W Gr.
Projeção Universal de Mercator (UTM) - Zona 24M

PLANTA CHAVE



LEGENDA

- 1+0.00 ALINHAMENTO / ESTAQUEAMENTO
- MEIO-FIO
- x-x-x- CERCA
- BORDO DA ESTRADA
- POSTE
- CURVAS DE NÍVEL
- VEGETAÇÃO
- TERRENO NATURAL - PERFIL LONGITUDINAL
- TERRENO PROJETADO - PERFIL LONGITUDINAL
- SENTIDO DO ESCOAMENTO

05		
04		
03		
02		
01	04/01/2016	Emissão Inicial
Revisão:	Data:	Descrição:

TECH PROJ Consultoria & Projetos

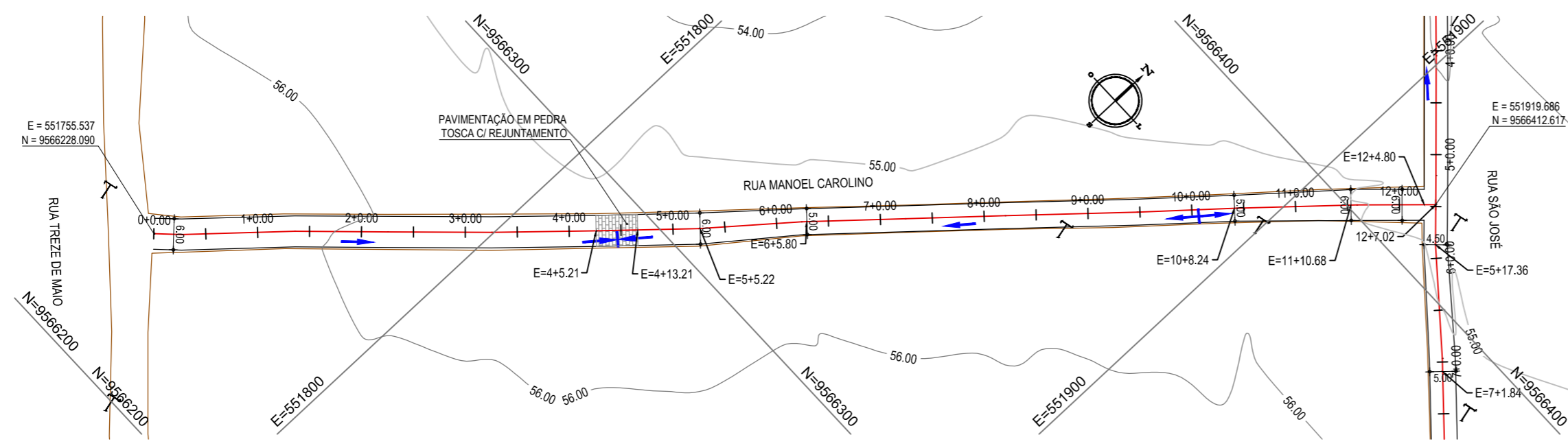
MATRIZ:
Rua Santa Cecília, 84 - Sala 09
Centro - Eusébio CE - CEP:61.760-000
Fone/Fax: (85) 3021-1818

FILIAL:
Av. Santos Dumont, 1740 - Sala 1112/1114
Aldeota - Fortaleza CE - CEP:60.150-161
Fone/Fax: (85) 3021-1818

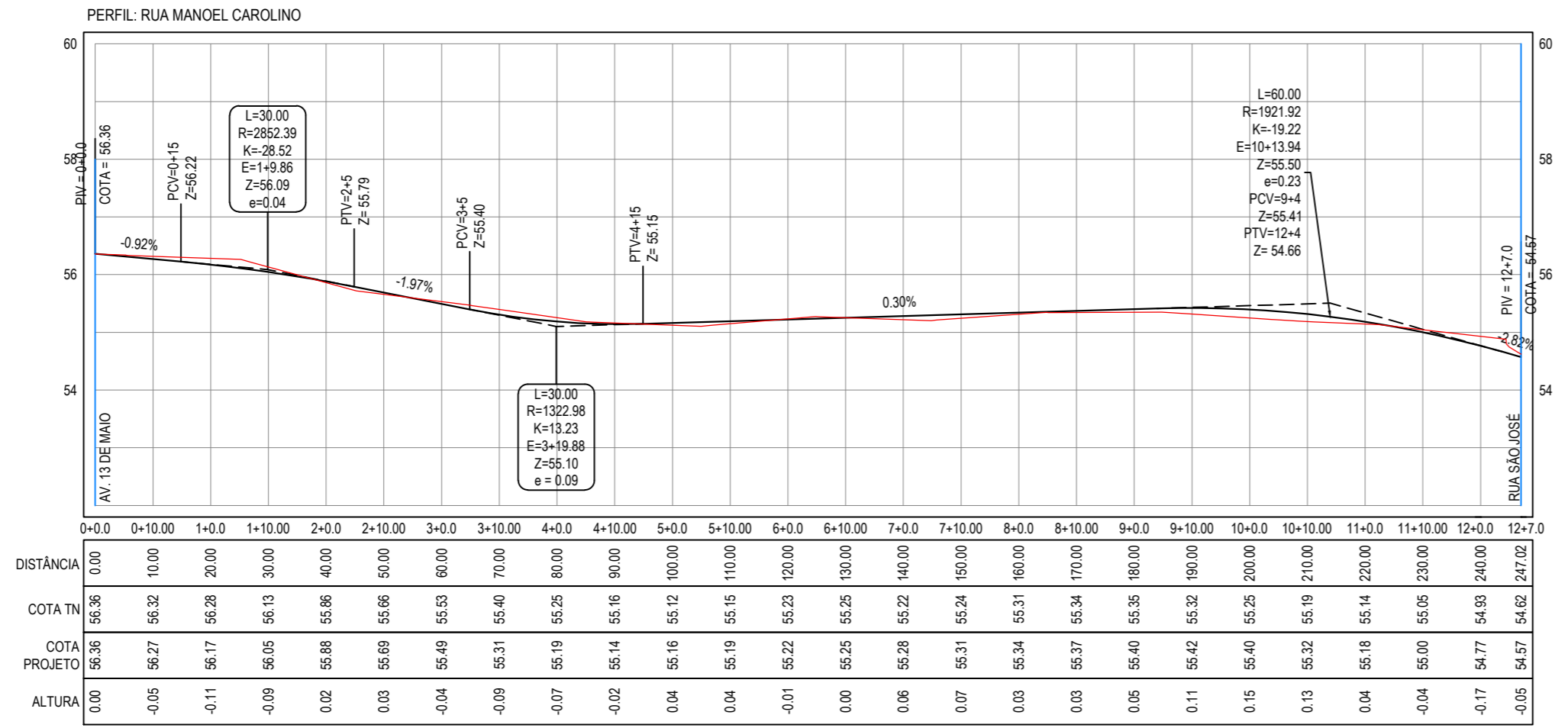
www.techproj.com.br | contato@techproj.com.br

Obra: **Pavimentação em Pedra Tosca de Diversas Ruas no Bairro Gereraú**

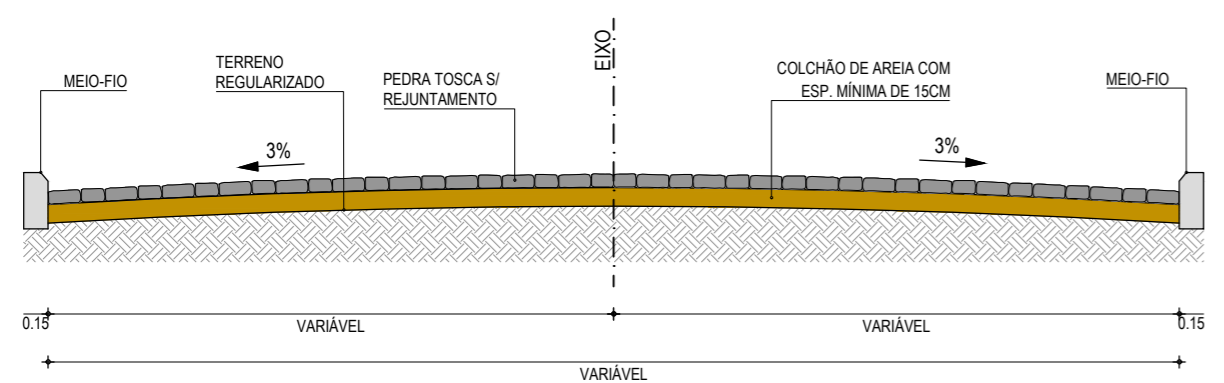
Cliente: Prefeitura Municipal de Itaitinga	Projeto: Pavimentação		
Identificação dos desenhos: GEOMÉTRICO - TRAVESSA DA LIBERDADE 01. Planta Baixa 02. Perfil Longitudinal 03. Seção Tipo - 01 04. Seção Tipo - 02 05. Meio Fio	Prancha: 06		
Desenho: Rayane Lima	Escala: 1/1000	Data: Janeiro / 2016	Local: Sede - Itaitinga / CE



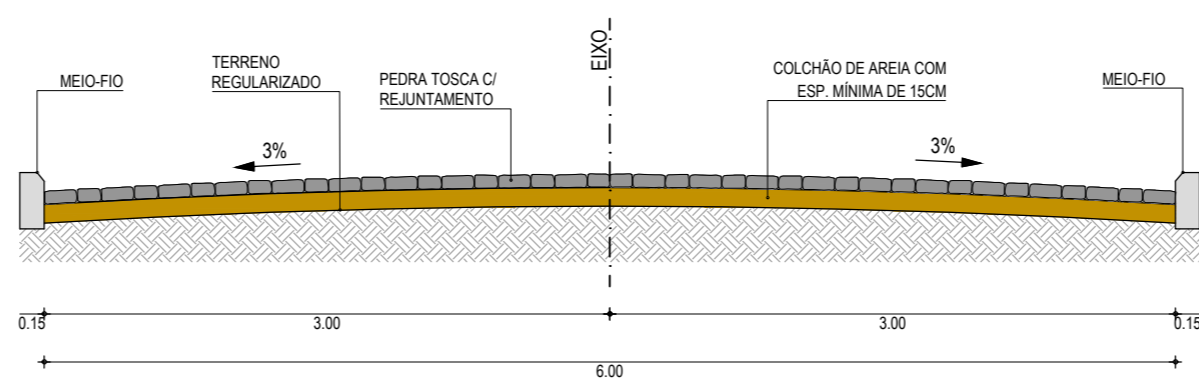
01 PLANTA BAIXA
ESCALA: 1/1.000



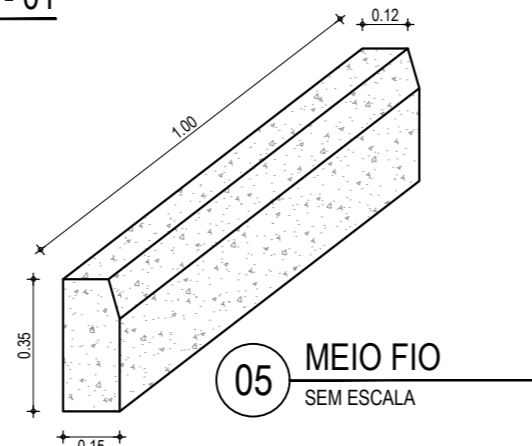
02 PERFIL LONGITUDINAL
ESCALA H: 1/1.000
ESCALA V: 1/100



03 SEÇÃO TIPO - 01
SEM ESCALA



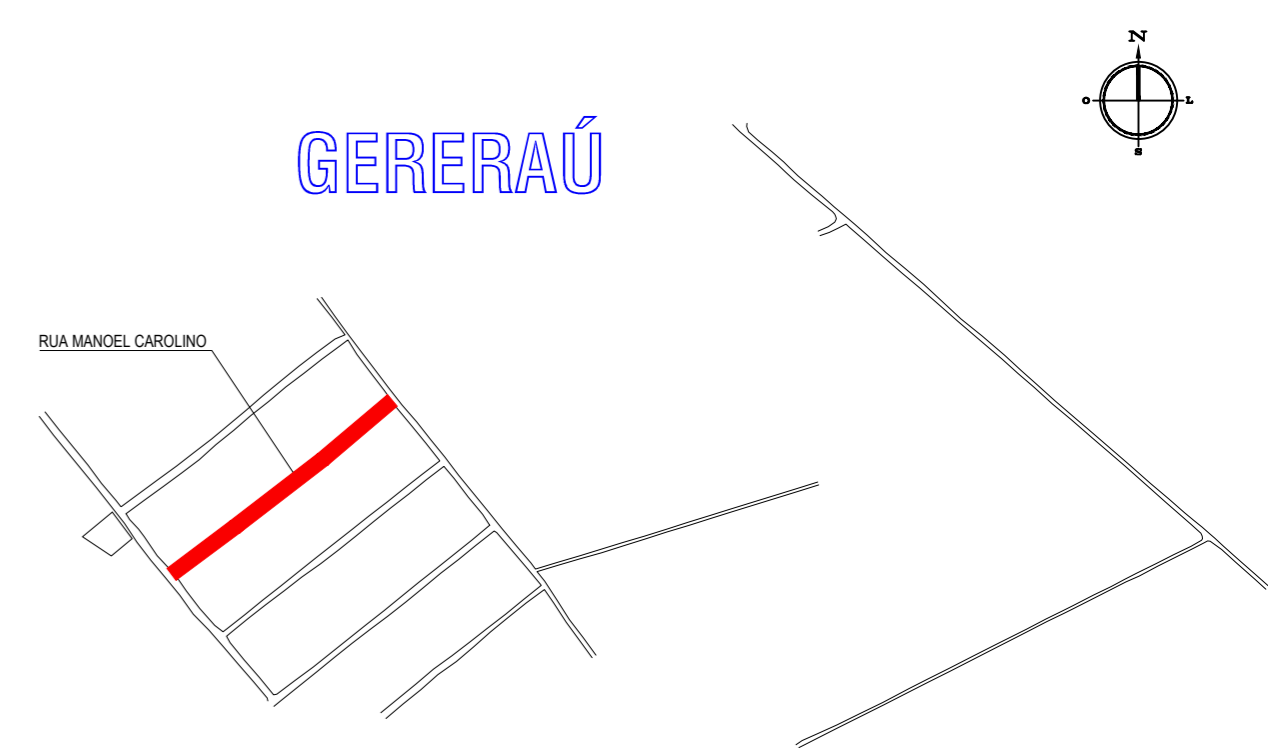
04 SEÇÃO TIPO - 02
SEM ESCALA



05 MEIO FIO
SEM ESCALA

NOTAS
Datum Vertical - Arbitrado
Sistema de Coordenadas - SIRGAS (WGS84)
Meridiano Central - 39° W Gr.
Projeção Universal de Mercator (UTM) - Zona 24M

PLANTA CHAVE



LEGENDA

- 1+0.00 ALINHAMENTO / ESTAQUEAMENTO
- MEIO-FIO
- CERCA
- BORDO DA ESTRADA
- POSTE
- CURVAS DE NÍVEL
- VEGETAÇÃO
- TERRENO NATURAL - PERFIL LONGITUDINAL
- TERRENO PROJETADO - PERFIL LONGITUDINAL
- SENTIDO DO ESCOAMENTO

05		
04		
03		
02		
01	04/01/2016	Emissão Inicial
Revisão:	Data:	Descrição:

TECH PROJ Consultoria & Projetos

MATRIZ:
Rua Santa Cecília, 84 - Sala 09
Centro - Eusébio CE - CEP: 61.760-000
Fone/Fax: (85) 3021-1818

FILIAL:
Av. Santos Dumont, 1740 - Sala 1112/1114
Aldeota - Fortaleza CE - CEP: 60.150-161
Fone/Fax: (85) 3021-1818

www.techproj.com.br | contato@techproj.com.br

Obra: **Pavimentação em Pedra Tosca de Diversas Ruas no Bairro Gereraú**

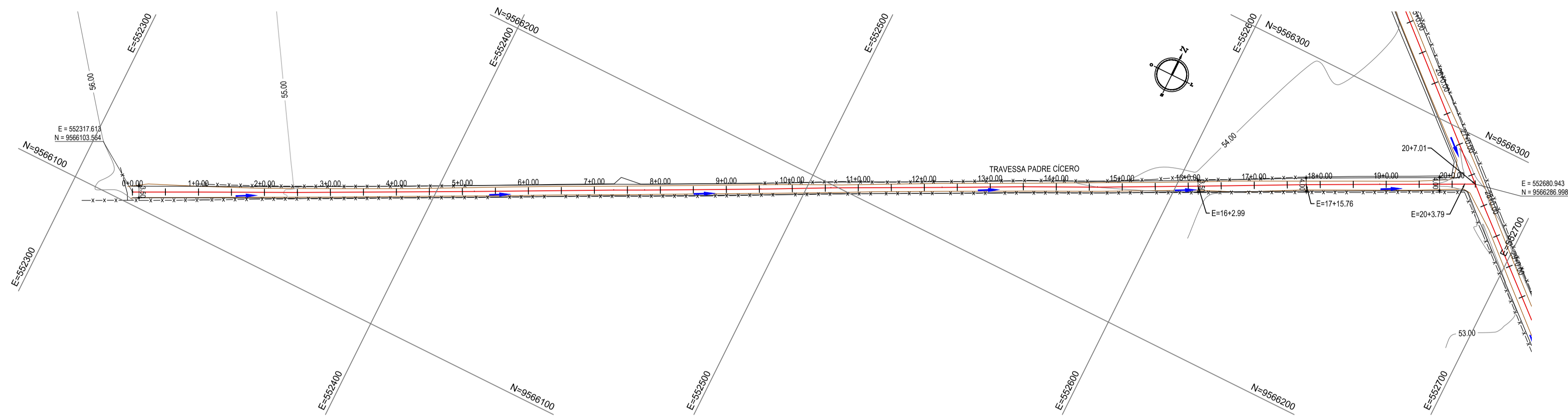
Cliente: **Prefeitura Municipal de Itaitinga**

Projeto: **Pavimentação**

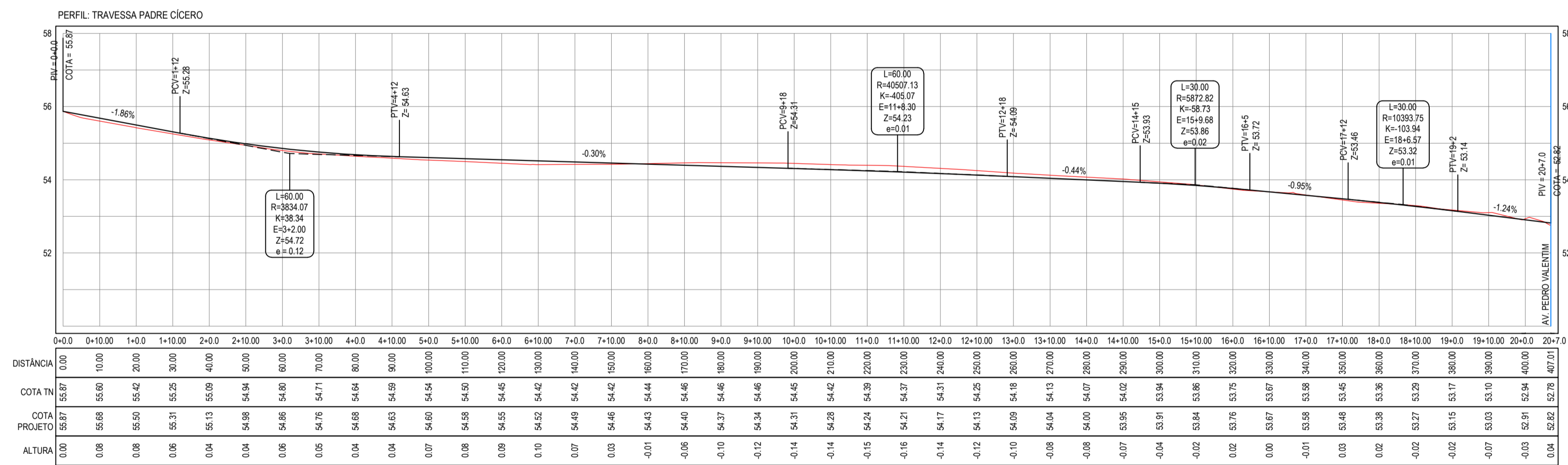
Identificação dos desenhos:
GEOMÉTRICO - RUA MANOEL CAROLINO
01. Planta Baixa
02. Perfil Longitudinal
03. Seção Tipo - 01
03. Seção Tipo - 02
05. Meio Fio

Prancha: **03**

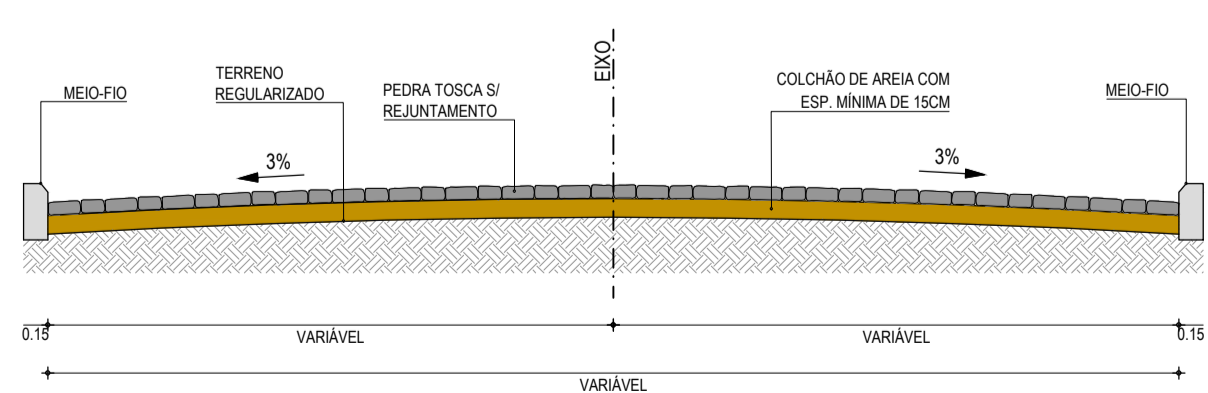
Desenho: Rayane Lima | Escala: 1/1000 | Data: Janeiro / 2016 | Local: Sede - Itaitinga / CE



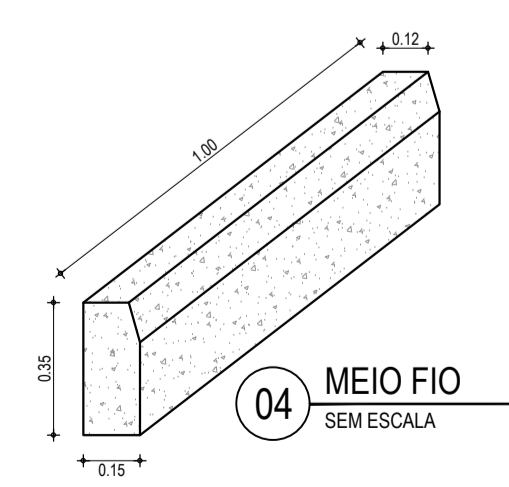
01 PLANTA BAIXA
ESCALA: 1/1.000



02 PERFIL LONGITUDINAL
ESCALA H: 1/1.000
ESCALA V: 1/100

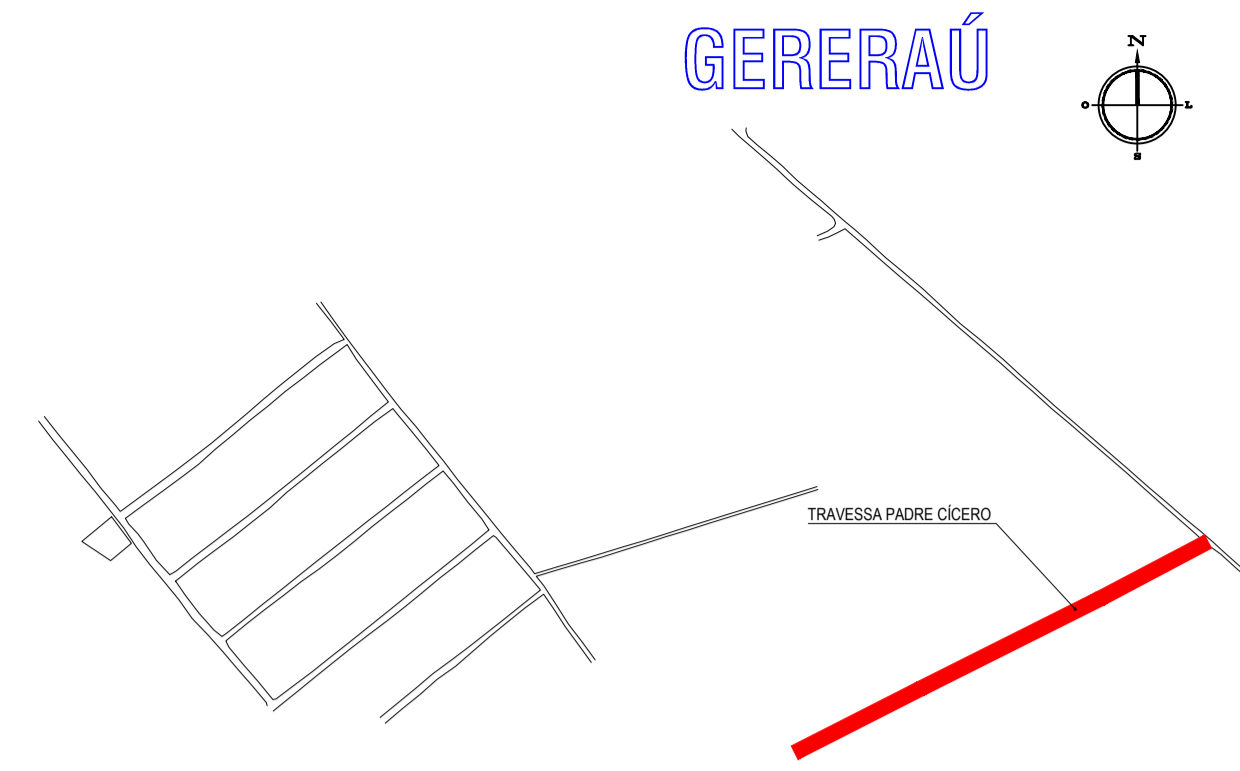


03 SEÇÃO TIPO
SEM ESCALA



04 MEIO FIO
SEM ESCALA

PLANTA CHAVE



LEGENDA

- 1+0.00 ALINHAMENTO / ESTAQUEAMENTO
- MEIO-FIO
- CERCA
- BORDO DA ESTRADA
- POSTE
- CURVAS DE NÍVEL
- VEGETAÇÃO
- TERRENO NATURAL - PERFIL LONGITUDINAL
- TERRENO PROJETADO - PERFIL LONGITUDINAL
- SENTIDO DO ESCOAMENTO

NOTAS
Datum Vertical - Arbitrado
Sistema de Coordenadas - SIRGAS (WGS84)
Meridiano Central - 39° W Gr.
Projeção Universal de Mercator (UTM) - Zona 24M

05		
04		
03		
02		
01	04/01/2016	Emissão Inicial
Revisão:	Data:	Descrição:

TECH PROJ CONSULTORIA & PROJETOS

MATRIZ:
Rua Santa Cecília, 84 - Sala 09
Centro - Euzebio - CE - CEP: 81.760-000
Fone/Fax: (85) 3021-1818
www.techproj.com.br | contato@techproj.com.br

FILIAL:
Av. Santos Dumont, 1740 - Sala 1112/1114
Aldeota - Fortaleza - CE - CEP: 60.150-161
Fone/Fax: (85) 3021-1818

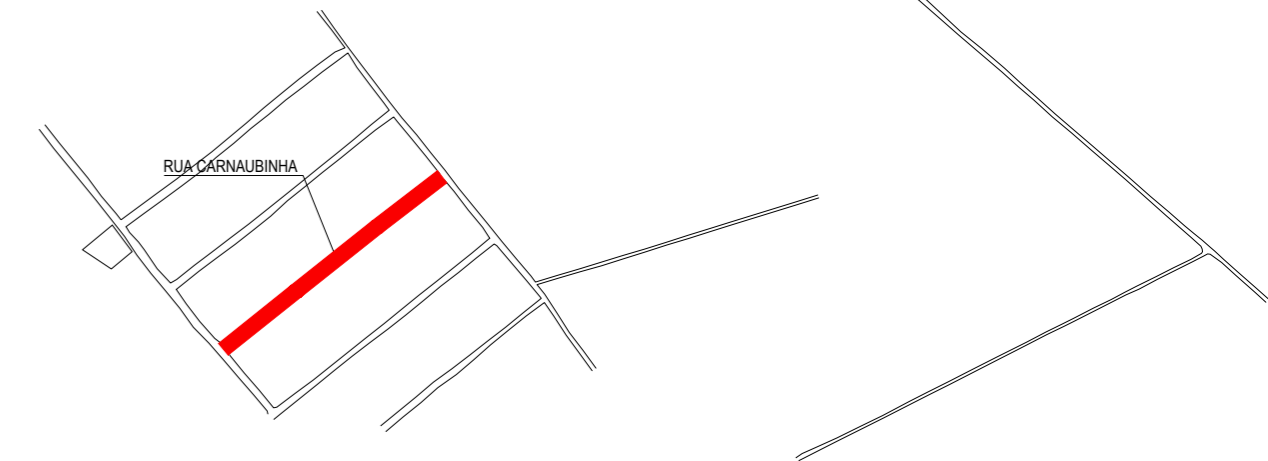
Obra: Pavimentação em Pedra Tosca de Diversas Ruas no Bairro Gereraú

Ciente: Prefeitura Municipal de Itaitinga

Projeto: Pavimentação

Identificação dos desenhos:
GEOMÉTRICO - TRAVESSA PADRE CÍCERO
01. Planta Baixa
02. Perfil Longitudinal
03. Seção Tipo
04. Meio Fio

Prancha: 07



LEGENDA

- 1+0.00 ALINHAMENTO / ESTAQUEAMENTO
- MEIO-FIO
- CERCA
- BORDO DA ESTRADA
- POSTE
- CURVAS DE NÍVEL
- VEGETAÇÃO
- TERRENO NATURAL - PERFIL LONGITUDINAL
- TERRENO PROJETADO - PERFIL LONGITUDINAL
- SENTIDO DO ESCOAMENTO

05		
04		
03		
02		
01	04/01/2016	Emissão Inicial
Revisão:	Data:	Descrição:

TECH PROJ Consultoria & Projetos

MATRIZ:
Rua Santa Cecília, 84 - Sala 09
Centro - Eusébio CE - CEP: 61.760-000
Fone/Fax: (85) 3021-1818

FILIAL:
Av. Santos Dumont, 1740 - Sala 1112/1114
Aldeota - Fortaleza CE - CEP: 60.150-161
Fone/Fax: (85) 3021-1818

www.techproj.com.br | contato@techproj.com.br

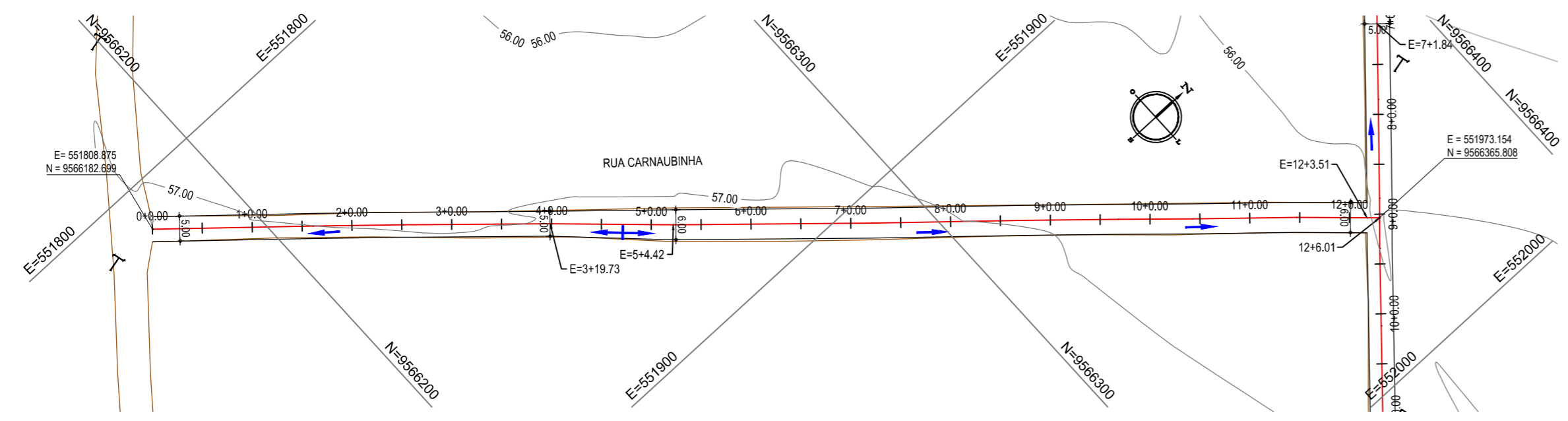
Obra: **Pavimentação em Pedra Tosca de Diversas Ruas no Bairro Gereraú**

Cliente: **Prefeitura Municipal de Itaitinga** Projeto: **Pavimentação**

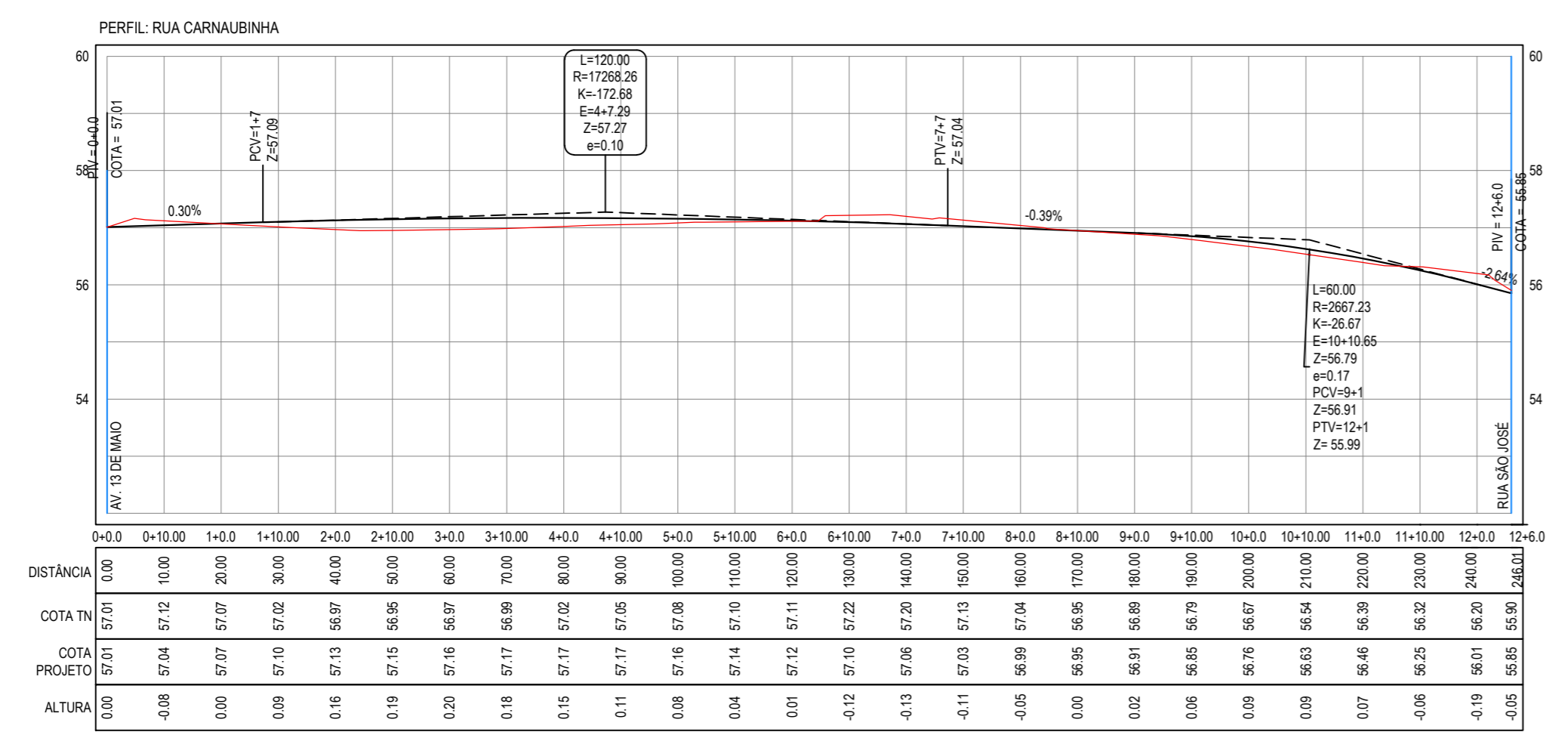
Identificação dos desenhos:
GEOMÉTRICO - RUA CARNAUBINHA
01. Planta Baixa
02. Perfil Longitudinal
03. Seção Tipo
04. Meio Fio

Prancha: **04**

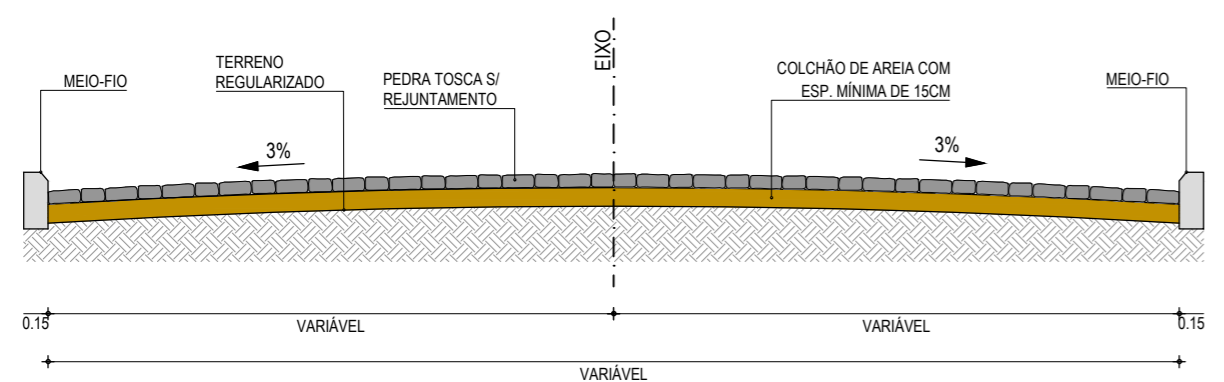
Desenho: Rayane Lima Escala: 1/1000 Data: Janeiro / 2016 Local: Sede - Itaitinga / CE



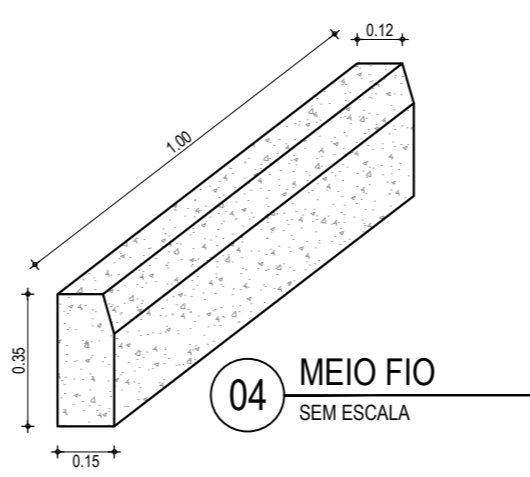
01 PLANTA BAIXA
ESCALA: 1/1.000



02 PERFIL LONGITUDINAL
ESCALA H: 1/1.000
ESCALA V: 1/100

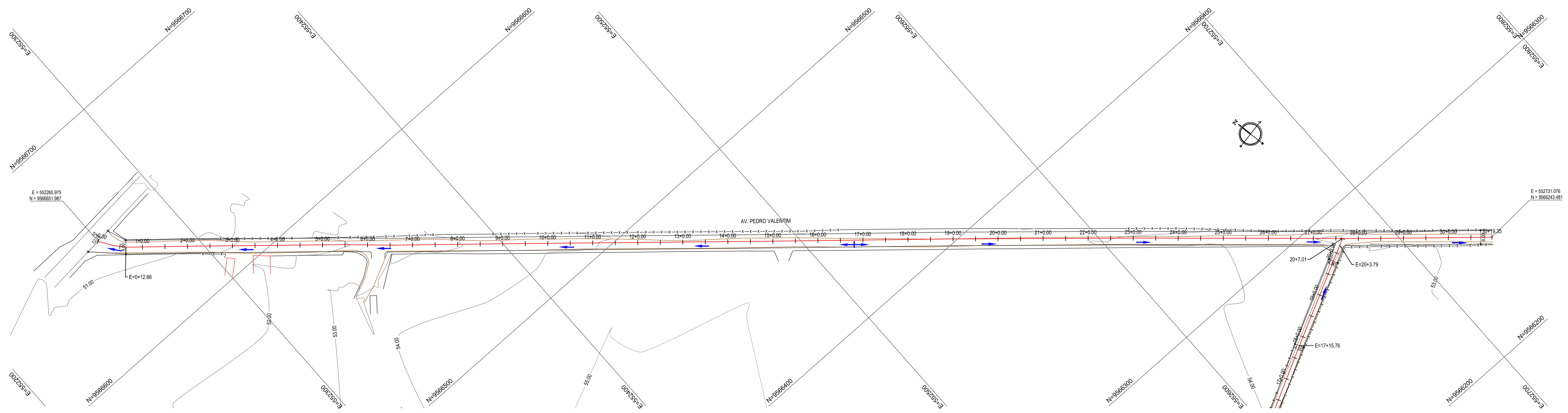


03 SEÇÃO TIPO
SEM ESCALA

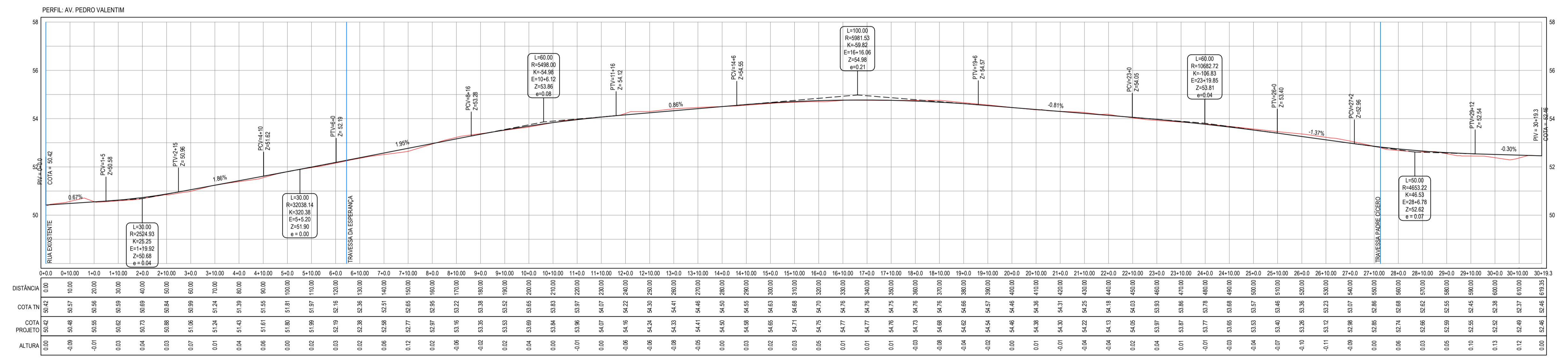


04 MEIO FIO
SEM ESCALA

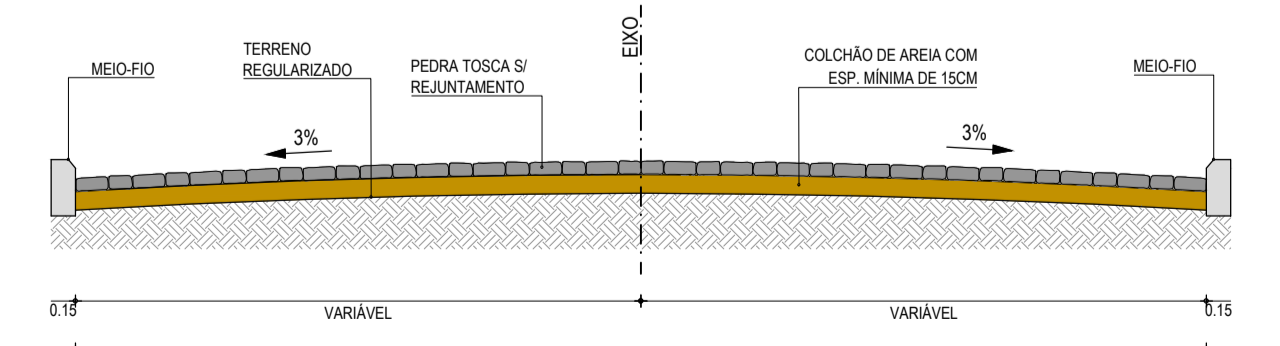
NOTAS
Datum Vertical - Arbitrado
Sistema de Coordenadas - SIRGAS (WGS84)
Meridiano Central - 39° W Gr.
Projeção Universal de Mercator (UTM) - Zona 24M



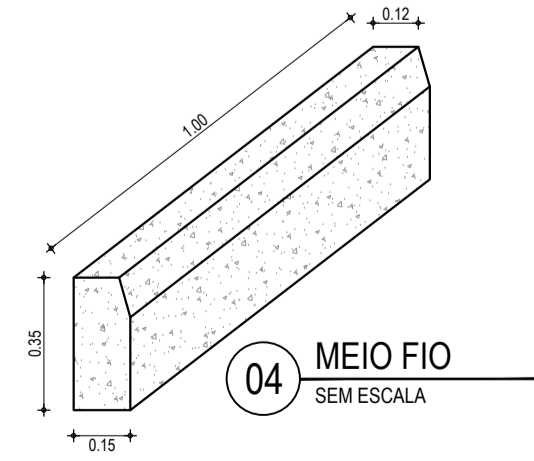
01 PLANTA BAIXA
ESCALA: 1/11.000



02 PERFIL LONGITUDINAL
ESCALA H: 1/11.000
ESCALA V: 1/100

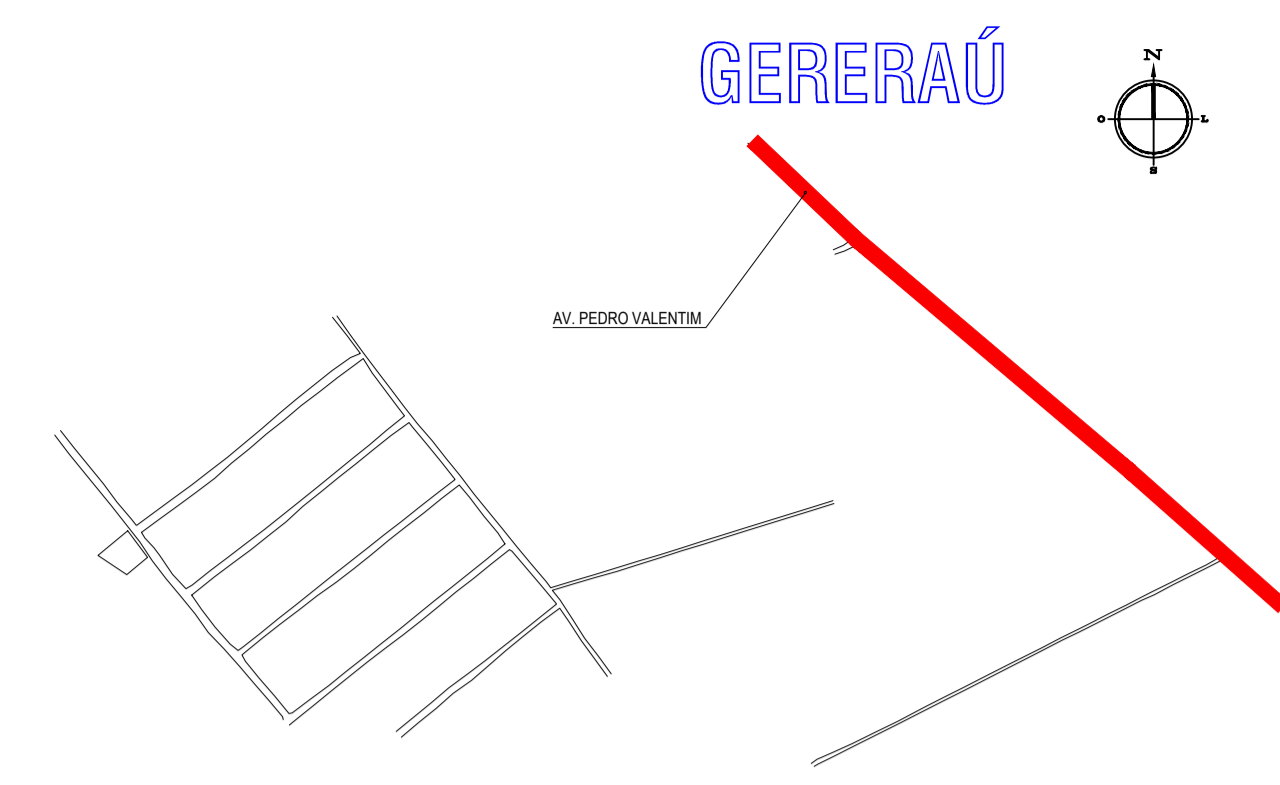


03 SEÇÃO TIPO
SEM ESCALA



04 MEIO FIO
SEM ESCALA

PLANTA CHAVE



- LEGENDA
- 1+00 ALINHAMENTO / ESTAQUEAMENTO
 - MEIO-FIO
 - CERCA
 - BORDO DA ESTRADA
 - POSTE
 - CURVAS DE NÍVEL
 - VEGETAÇÃO
 - TERRENO NATURAL - PERFIL LONGITUDINAL
 - TERRENO PROJETADO - PERFIL LONGITUDINAL
 - SENTIDO DO ESCOAMENTO

NOTAS
Datum Vertical - Arbitrado
Sistema de Coordenadas - SIRGAS (WGS84)
Meridiano Central - 39° W Gr.
Projeção Universal de Mercator (UTM) - Zona 24M

05		
04		
03		
02		
01	04/01/2016	Emissão Inicial
Revisão:	Data:	Descrição:

TECH PROJ Consultoria e Projetos

MATRIZ:
Rua Santa Cecília, 84 - Sala 09
Centro - Euzebio CE - CEP 61.760-000
Fone/Fax: (85) 3021-1818

FILIAL:
Av. Santos Dumont, 1740 - Sala 1112/1114
Aldeota - Fortaleza CE - CEP 60.150-161
Fone/Fax: (85) 3021-1818

www.techproj.com.br | contato@techproj.com.br

Obra:
Pavimentação em Pedra Tosca de Diversas Ruas no Bairro Gereraú

Cliente:
Prefeitura Municipal de Itaitinga

Projeto:
Pavimentação

Identificação dos desenhos:
GEOMÉTRICO - AV. PEDRO VALENTIM
01. Planta Baixa
02. Perfil Longitudinal
03. Seção Tipo
04. Meio Fio

Prancha:
08