

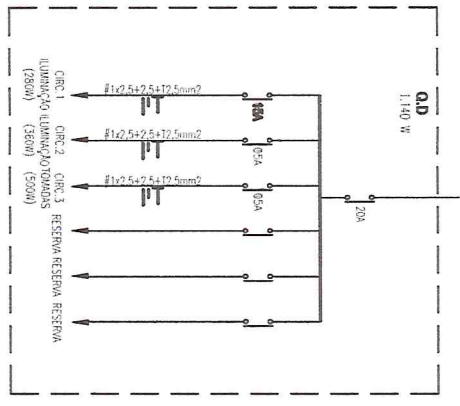
Quadro de Cargas

CIRC	LUMINANCIA (W)	V. SÓCIO (W)	POTÊNCIA (W)	TENSÃO (V)	Nº DE POLOS	TIPO	AMR	FRACÇÃO (mm²)	FINALIDADE	
1	60W 2x20 2x40	60W	290	220	1	05A	05	2,5	LUMINÁRIO	
2	02 02 02 02		360	220	1	05A	05	2,5	LUMINÁRIO	
3			500	220	1	05A	05	2,5	TOQUEIS	
4									RESERVA	
5									RESERVA	
6									RESERVA	
TOTAL GERAL DO QUADRO (W)					220	1	05A	20	4mm²	

03 QUADRO DE CARGAS
ESCALA SEM ESCALA

LEGENDA ELÉTRICA

	LÂMPADA FLUORESCENTE - 2x40W		TOMADA UNIVERSAL SIMPLES 10A H=1,20M DO PISO
	LÂMPADA FLUORESCENTE - 2x40W		QUADRO DE DISTRIBUIÇÃO C/ DISJUNTORES H=1,60M DO PISO
	POSTE DE ALARME C/ LÂMPADA DE VAPOR DE SÓCIO 20W		QUADRO DE MEMÓRIA C/ VISOR (PADRÃO) H=1,60M DO PISO
	LUMINÁRIA COM LÂMPADA INCANDESCENTE 60W		CAIXA DE PASSAGEM EM ALVENARIA C/ TAMPA DE CONCRETO - 40x40x60



PREFEITURA MUNICIPAL DE ITAITINGA
SECRETARIA DE INFRAESTRUTURA

02 PLANTA P.T.S. ELÉTRICOS
ESCALA 1/100

01

01

CONTEÚDO DA PRANCHETA:
01 - DIAGRAMA UNIFILAR
02 - PLANTA P.T.S. ELÉTRICOS
03 - QUADRO DE CARGAS

OBRA:
ACADEMIA DE SAÚDE - MOD. INTERMEDIÁRIO

PROJETO:
ELÉTRICO

LOCALIZAÇÃO:
PARQUE STO. ANTÔNIO - ITAITINGA - CE

DESENHO: ISABEL
ESCALA: INDICADA
DATA: MAIO/2017

PREFEITURA MUNICIPAL DE ITAITINGA
SECRETARIA DE INFRAESTRUTURA